 HELSE BERGEN Haukeland universitetssjukehus	<h2>Lærdal ventilasjonsbag</h2>
Kategori: Pasientbehandling	Gyldig fra/til: 09.01.2024/09.01.2027
Organisatorisk plassering: Helse Bergen HF/Barne- og ungdomsklinikken/Nyføddintensiv	Versjon: 1.00
Godkjenner: Anne-Siri Fonneland	Bruerveiledning
Dok. ansvarlig: Merete Susan Olsen	Dok.id: D77632

Barne- og ungdomsklinikken benytter KUN flergangs Lærdal ventilasjonsbag.

Laerdal Silicone Resuscitator finnes i tre ulike størrelser:

- Prematurbag for pasienter som veier mindre enn 2,5 kg
- Barnebag for pasienter som veier mellom 2,5 og 25 kg
- Voksebag for pasienter som veier mer enn 20 kg

Vi har både ny og gammel modell av ventilasjonsbag, som er litt ulik ift. reservoirventilene. Resten av ventilasjonsbag er identisk. Slik som ny modell skal reservoirventilene monteres en inni og en utenpå på gammel modell.

Alle innlagte barn skal ha sin egen tilpasset ventilasjonsbag (rett størrelse) med korrekt ventilasjonsmaske som følger barnet til utskrivelse.

NB Husk å bytte størrelse når barnet vokser.

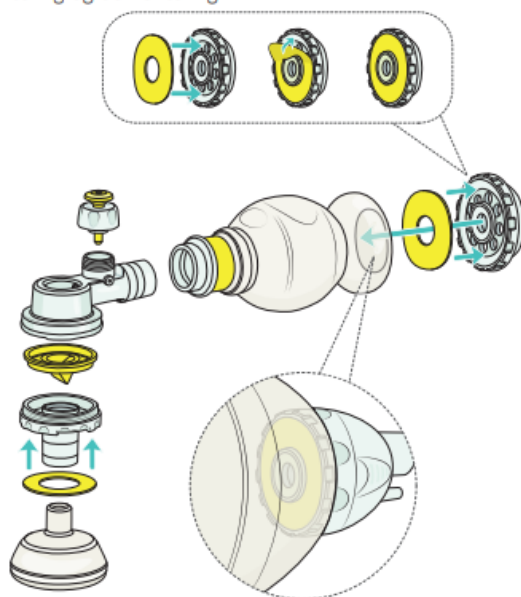
Barne- og prematur- Laerdalsbagene inkluderer en overtrykksventil som forhindrer lufttrykket i å overskride 35 cm H₂O, slik at man unngår overventilering av svake lunger. Dersom en har behov for høyere lufttrykk kan man lukke overtrykksventilen ved å holde ventilen nede under ventilering.

Slik kobles ventilasjonsbag korrekt: se video [The Laerdal Silicone Resuscitators | Laerdal Medical](#)

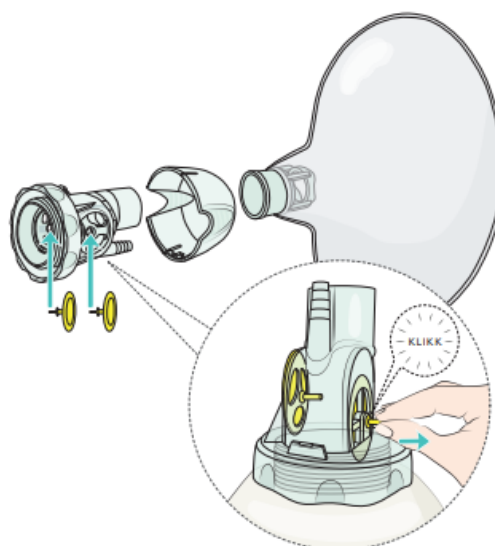
Skjematisk oversikt ny modell:

Prematurmodell – Oversikt

Montering og demontering



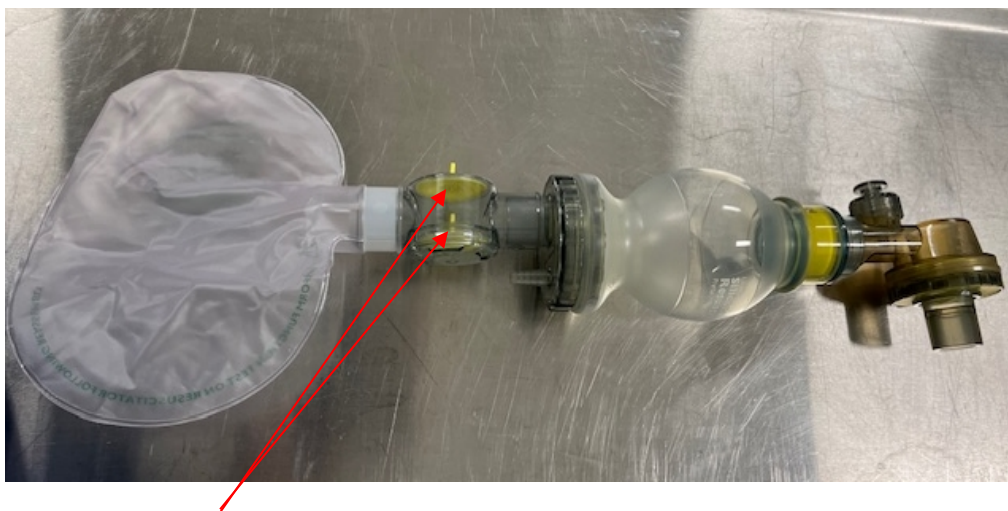
Prematurmodell – Oversikt



 Forsiktig

Feil montering av paraplyventiler, inntaksmembran, skivmembran og leppeventil kan påvirke ytelsen. Bruk en leppeventil. Hvis det feilaktig monteres to leppeventiler, kan dette forårsake utilsikket positivt endeekspiratorisk trykk (PEEP) eller hindre pasientens utpust.

Gammel modell:



Reservoirventiler

Man benytter samme størrelse på oksygenreservoir på både prematur- og begge barnebag.

Sjekk følgende før bruk:

- At ventilasjonsbag har lang nok grønn oksygenlange (mellom blender og barnet)
- At bag er tett, utfør tetthetstest ved vaktstart
- Korrekt størrelse maske, hvis usikker ha alternativ størrelse tilgjengelig
- Størrelse ventilasjonsbag er korrekt ift. barnets størrelse

Risikovurdering:

Prehospitalt benytter en-pasients ventilasjonsbag, som tilsynelatende kan se ut til å være kompatible med flergangs, mer er IKKE. Det er derfor viktig å kassere evt. enpasients ventilasjonsbag dersom det følger med barnet innlegges utenfra.

Referanser

Interne referanser

Eksterne referanser:

[The Laerdal Silicone Resuscitators | Laerdal Medical](#)

Rengjøring:

Vaskes i instrumentvaskemaskinen. Alle deler demonteres og legges korrekt i maskin, se flippflopp. Oksygenreservoiret skal legges i metallrist, ikke på en dyse (ødelegges raskere da). Se bilde: <https://handbok.helse-bergen.no/DocumentManagement/Struct/Index/1#dmdocDocumentProperties-65229>
Tørkes i tørkeskap og monteres når delene er helt tørre.