

Pasientforløp

<Beskrivelse av pasientgruppen, og hovedhensikt med forløpet.>



Informasjon og opplæring for pasienter og pårørende

Tilleggsdokumentasjon

Litteraturliste

Nasjonal retningslinje

Opplæringstiltak

Målinger og registreringer

?

Gyldig fra / til: 04.07.2024 / 04.07.2025

EK-ansvarlig: Kongsvik, Runa

Dok.id: D75160

Ref.nr: 5.3.15-01

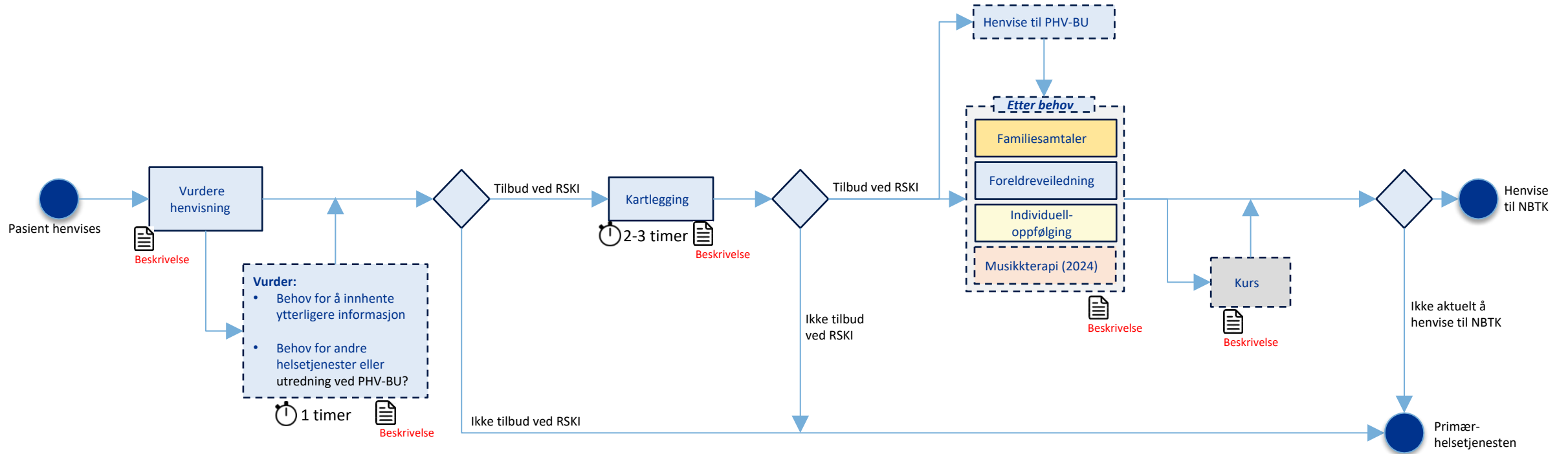
Versjon: 1.00

Godkjenner: Langeland, Anne-Jorunn

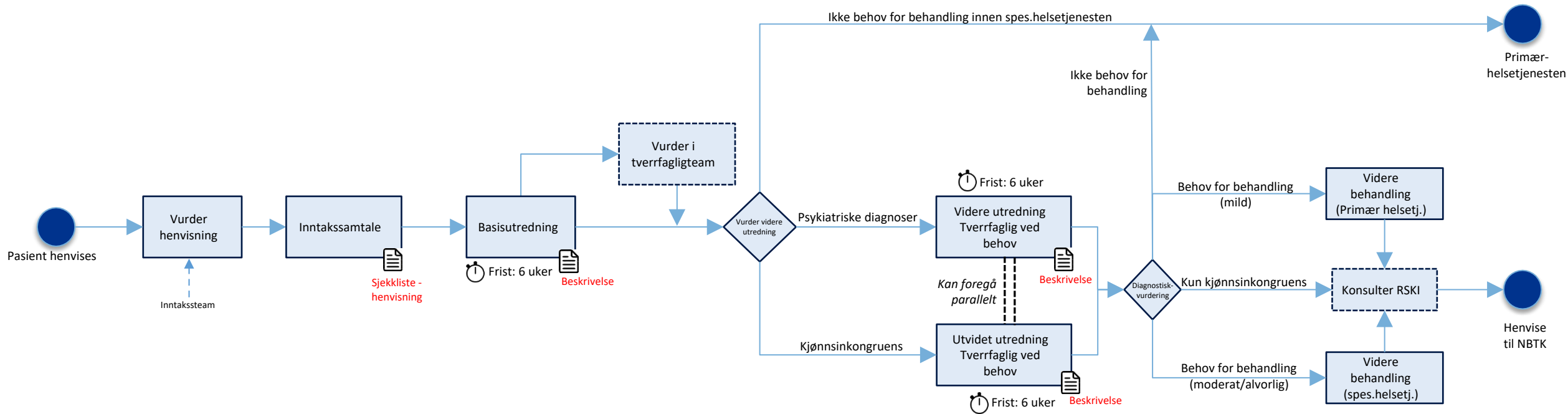
Standardisert pasientforløp: RSKI Vest



*Om det gjennomføres fysiske møter eller video/telefonkonsultasjoner avhenger av hvor pasienten/pårørende bor og deres ønsker

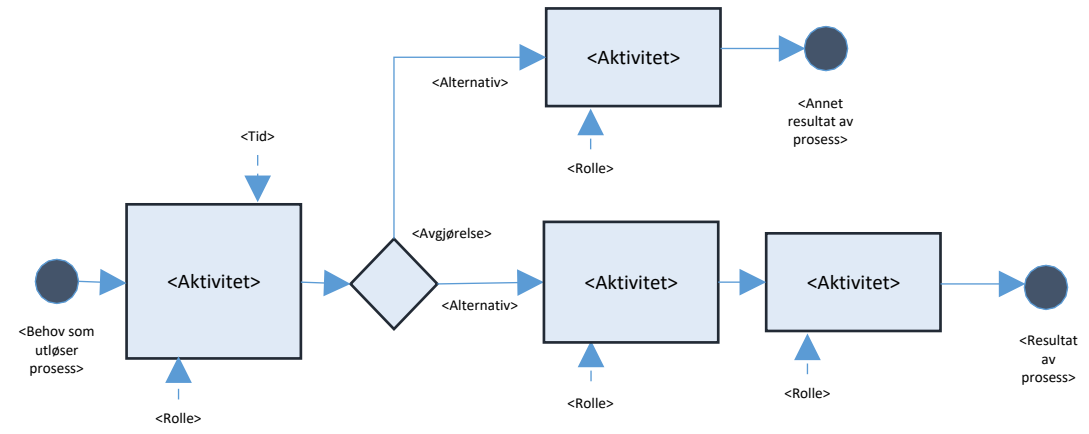


Helseregion vest: forløp for kjønnsinkongruens ved BUP



<Navn på forløp>: Diagnostisering

[Tilbake til hovedsiden](#)



<Navn på forløp>: <Andre detaljer>

VISJON

Vi vil fremme helse og livskvalitet i vest

